

価格改定版 2025.3.1～

ネズミ



コウモリ



ハチ



リフォーム用 防虫網

後付けタイプ

外壁通気層の下端に後付け設置可能。
ネズミ・コウモリ・ハチなどの壁体内への侵入を防ぐ、
耐久性に優れた既存住宅向け対策部材です。

point 1

後付けOK

独自の形状を採用することで後付け設置が可能。
害虫被害に悩む方におすすめです。

point 2

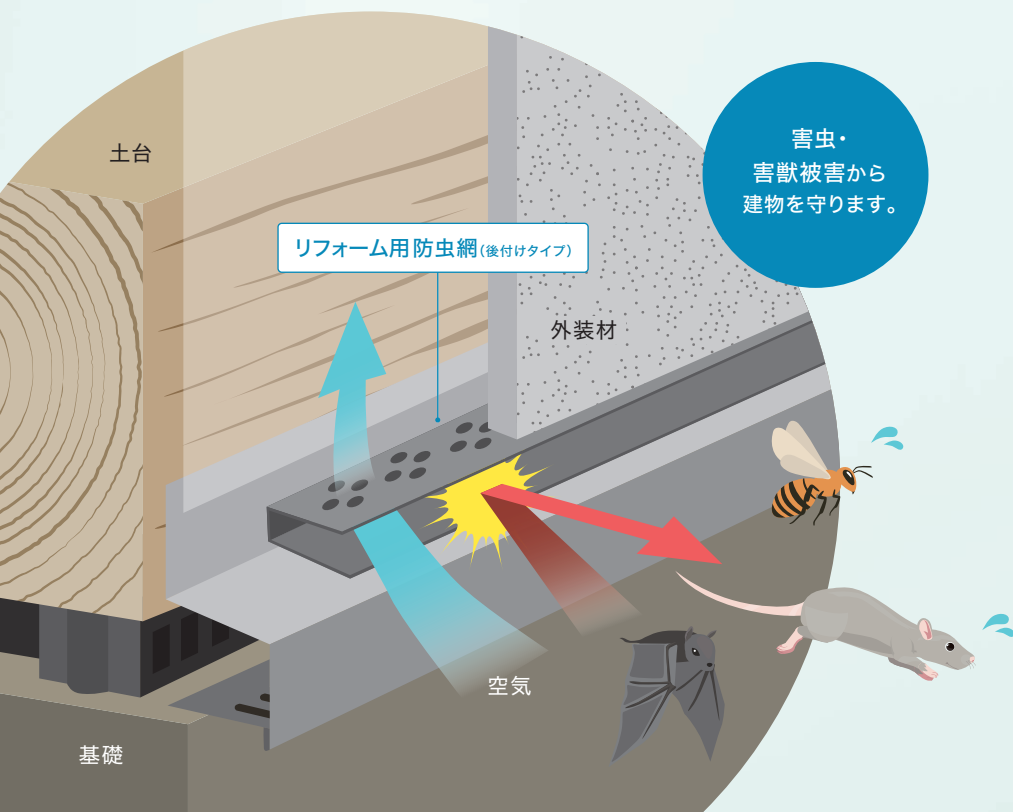
取り付け簡単

既存の建物にビス留めが可能。リフォームの際にも大掛かりな工事は不要で、コストの削減につながります。

point 3

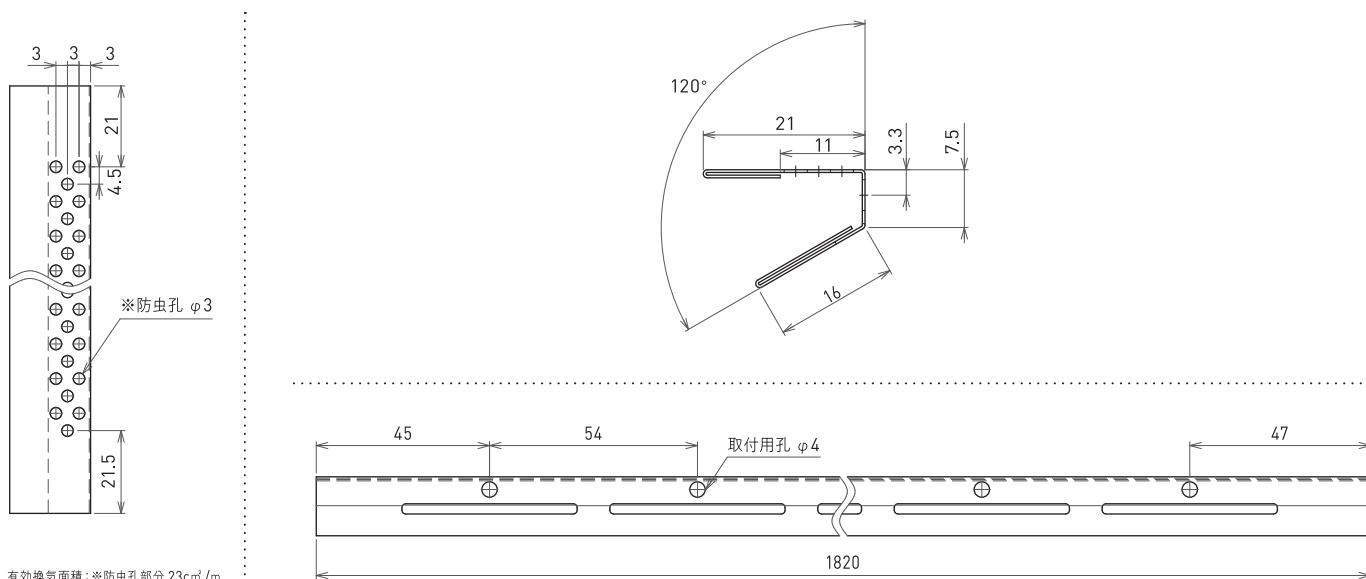
通気性も確保

直径3mmの空気孔を採用。生物の侵入を防ぎながら、風の通り道を確保します。



製品図

(単位: mm)

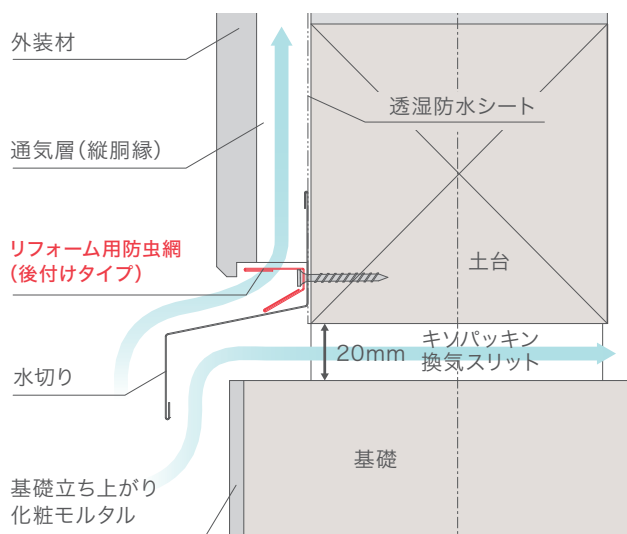


有効換気面積: ※防虫孔部分 23cm²/m

【本体】

品名	リフォーム用防虫網 (後付けタイプ)
品番	BSF-R21
色	シルバー
材質	カラーGL鋼板* (厚さ:0.35mm) *JIS G3322
梱包	10本 / L=1,820mm
正価	4,830円 / 本

参考納まり図

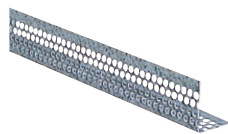


注意

- 塗装面と比較して錆びやすい小口部分は必要に応じて専用補修塗料を塗るなどの処置をおすすめします。
- Jotoキンパッキング工法の換気スリット部分へは使用しないでください。床下換気面積が建築基準法や住宅金融支援機構等の規定を満たしません。
- 本製品は役物のご用意はございません。ご注意ください。
- ホコリ・ゴミ等で目づまりを起こす可能性があります。定期的に取り除くことをお勧めします。
- 小動物・虫等の侵入を完全に防止するものではありません。

被害が出る前の新築時や先付けタイプもご用意しております。

防虫網



品番	BSF-1321	BSF-1518	BSF-30
色・柄	無塗装		
長さ	1,820mm		
材質	GL鋼板* (厚さ:0.27mm)		
梱包	20本/ケース		
正価	530円/本		

※有効換気面積
BSF-1321: 21mm方向 56cm²/m・13mm方向 42cm²/m
BSF-1518: 18mm方向 56cm²/m・15mm方向 42cm²/m
BSF-30 : 28.8mm方向 77cm²/m
上記方向でご使用いただけます。

防虫網 (ロールタイプ)



◎発注受付: 1本単位			
品番	BSG-100	BSG-140	BSG-200
色・柄	グレー		
長さ	27m		
材質	グラスファイバー+PVC		
幅	100mm	140mm	200mm
開口率	66% (18×16メッシュ)		
梱包	1巻		
正価	9,240円/巻★	13,200円/巻★	18,480円/巻★

★製品のみを3ケース以下ご発注の際は運賃がかかります。

※各種法令、各自治体の条例に従い施工してください。 ※製品に関する詳しい情報は、当社WEBサイトまたは施工説明書をご覧ください。



本製品に関するお問い合わせは

ダイヤル [J] 0120-106011

受付時間(土・日・祝を除く) 9:00~12:00/13:00~16:00

城東テクノホームページ

Joto

<https://www.joto.com>

