

2024年5月吉日

お客様各位

城東テクノ株式会社

キソ点検口 仕様変更のお知らせ

拝啓

貴社益々ご盛栄のこととお慶び申し上げます。平素は格別のご高配を賜り厚く御礼申し上げます。表題の件、「キソ点検口」の上下取り付け間違いを防ぐため、製品底面に「下側 bottom」の刻印をいたします。詳細は下記の通りとなっておりますのでご確認のほど、よろしくお願いたします。

敬具

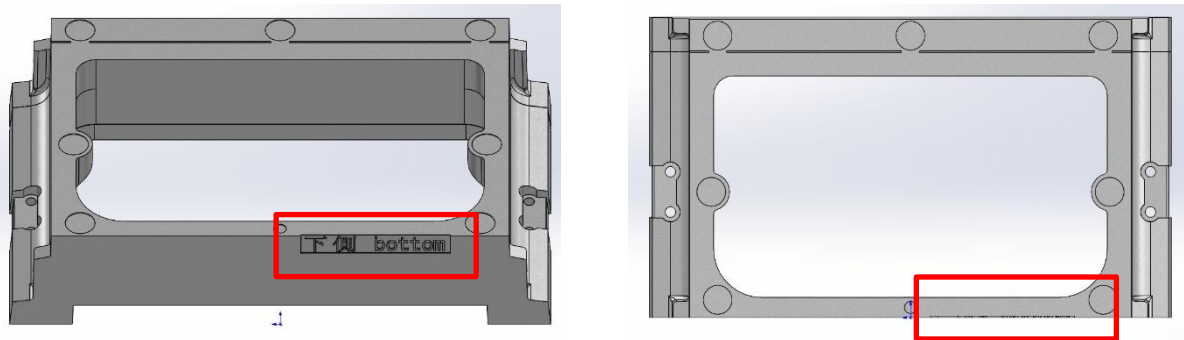
記

1. 対象製品

キソ点検口 SPK-N120H350 / SPK-N150H350 / SPK-N120VH350 / SPK-N150VH350

2. 変更内容

- ・製品（枠）の底面に「下側 bottom」という刻印が追加されます
- ・その他、品番、価格、規格、性能等には一切変更はございません



※上図の通り、底面への刻印なので取り付け後はほとんど目立ちません

2. 変更時期

西日本エリアでは2024年6月出荷分より、東日本エリアでは7月より新仕様の出荷が始まります。品番によって出荷時期が前後しますので、しばらくは新旧仕様が混在する可能性があります。申し訳ありませんが予めご了承ください。

以上