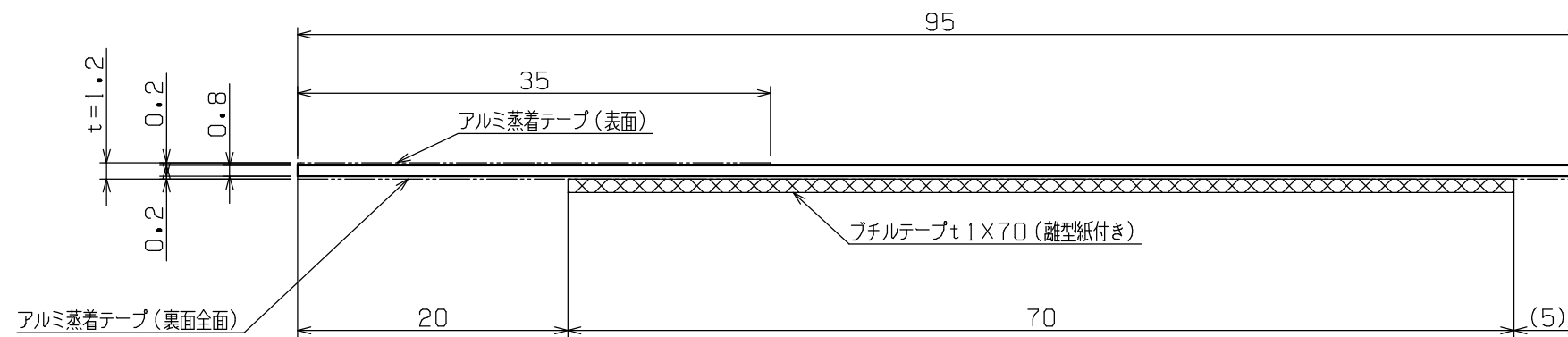


S = 1 / 1



S = 2 / 1

製品断面を示す

検 査
CHECKED BY

検 査
CHECKED BY

設 計 DESIGNED BY	年 月 日	氏 名	名 称 TITLE	基礎断熱工法用シロアリ返し TPR-N95	尺 度 SCALE	/
製 図 DRAWING BY			図 番 DWG. NO	C-00253	第三角法 3RD ANGLE PROJECTION	
符 号	変 更 REVISIONS	日 付	担 当		承 認 APPROVED BY	
△						
△						
△						
△						

城東テクノ株式会社
JOTO TECHNO Co., Ltd.