

天井点検口

天井裏は配線や配管が通っており、定期的な点検やメンテナンスが必要です。Jotoの天井点検口は目立ちにくい意匠を実現するだけでなく、住宅の高断熱化に伴い重要性が増している「高気密」と、点検後に断熱材をしっかり戻せる「手掛け付き袋入りの断熱材」の採用で、屋根断熱をしっかりサポート。



高気密型天井点検口 クロス貼りタイプ P.093

フレームにクロスを貼ることが可能!

シングルフレームのアルミの枠にクロスを貼れるため、縁が目立たずスッキリとしたデザインで、天井との一体感がさらにアップします。さらに、クロス下地テープ付き(水活性タイプ)なので、施工もラクラク。

気密性に優れた天井点検口!

ダクトや配線のチェックに欠かせない天井点検口。閉じたときの気密性能にも優れ、小屋裏からの気流の侵入や失熱を防ぎます。



逃げ込み代を設けて気密材の弾性を維持!

JIS A 4706 (サッシ)の気密等級A4相当(当社試験値)の高い気密性能で空気の入りを阻止。しかも気密材の取り付け部分にくぼみを設けているため、長時間にわたって弾性が損なわれず、優れた気密性能を維持します。

天井点検口(断熱材とのセットタイプ)の熱抵抗値・熱貫流率

Jotoの天井点検口(断熱材とのセットタイプ)の断熱性能は、断熱材の熱抵抗値または断熱材を含む商品の熱貫流率のいずれかで表記しております。該当する地域区分、工法、建物の断熱性能に合わせて、**熱抵抗値においては基準値以上の熱貫流率においては基準値以下**の数値を満たす製品の選定を推奨します。

品番	SPC-S2424BH3	SPC-S4545BH3 SPC-S4060BH3	SPC-S4545BH2 SPC-S4060BH2	SPC-S4545AH3 SPC-S4545AH4 SPC-S4060AH3
熱抵抗値	6.71㎡・K/W	6.25㎡・K/W	4.17㎡・K/W	-
熱貫流率	-	-	-	0.17W/(㎡・K)以下

仕様基準による天井断熱の熱抵抗値の基準 [㎡・K/W]

省エネルギー基準	工法	断熱材の施工法	地域区分								住宅性能表示制度の断熱等性能等級
			1	2	3	4	5	6	7	8	
平成28年 誘導基準 【ZEH基準】 2030年適合義務化予定	木造軸組構法 枠組壁工法	外張又は内張	6.3			4.8				0.9	等級5
		充填	5.7			4.4				0.8	
平成28年 省エネ基準 2025年4月適合義務	枠組壁工法	充填	5.7			4.0				0.89	等級4
		外張又は内張	5.7			4.0				0.78	
	木造軸組構法	充填	5.7			4.0				0.78	
		外張又は内張	5.7			4.0				0.78	

仕様基準による天井断熱の熱貫流率の基準 [W/(㎡・K)]

省エネルギー基準	工法	断熱材の施工法	地域区分								住宅性能表示制度の断熱等性能等級
			1	2	3	4	5	6	7	8	
平成28年 誘導基準 【ZEH基準】 2030年適合義務化予定	木造軸組構法 枠組壁工法	-	0.17			0.22				0.99	等級5
		-	0.17			0.24				0.99	等級4

※断熱材の熱抵抗値、外皮の熱貫流率の基準に関する上表は、住宅の省エネルギー基準と評価方法2024 戸建て住宅版【一般社団法人 住宅・建築SDGs推進センター】の3.1 断熱材の熱抵抗の基準/3.3 外皮の熱貫流率の基準 より引用して作成。

防火・高気密型天井点検口 (45分準耐火構造対応品) P.098

45分準耐火構造において、より高度な防火性能を確保

従来のアルミ製の天井点検口は、不燃材料*の定義である、20分は変形・溶融しないことを確認していますが、45分準耐火構造において、より高度な防火性能と安全性を発揮する製品を開発しました。

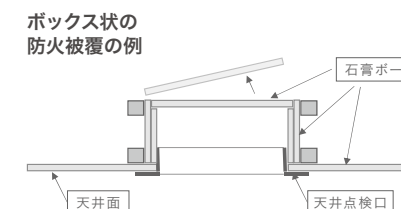
※法第二条第九号 令第108条の2



防火試験の様子

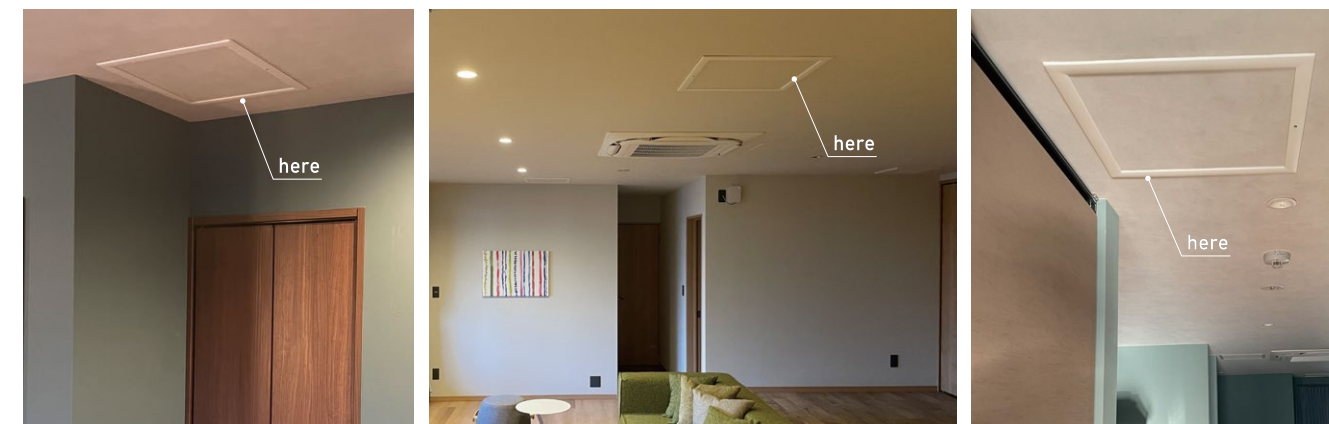
施工の簡略化

現場製作のボックス状の防火被覆を設けるなどの施工手間が不要になります。



高い気密性を確保

JIS A 4706 (サッシ)の気密等級A4相当(当社試験値)の高い気密性能で空気の入りを阻止します。



高気密型天井点検口 (断熱材とのセットタイプ) P.095

断熱材は用途に合わせて2タイプをご用意! (高断熱タイプ・寒冷地高断熱タイプ)

グラスウール断熱材32Kの採用で優れた断熱性能を維持します。

断熱枠は樹脂製を採用!

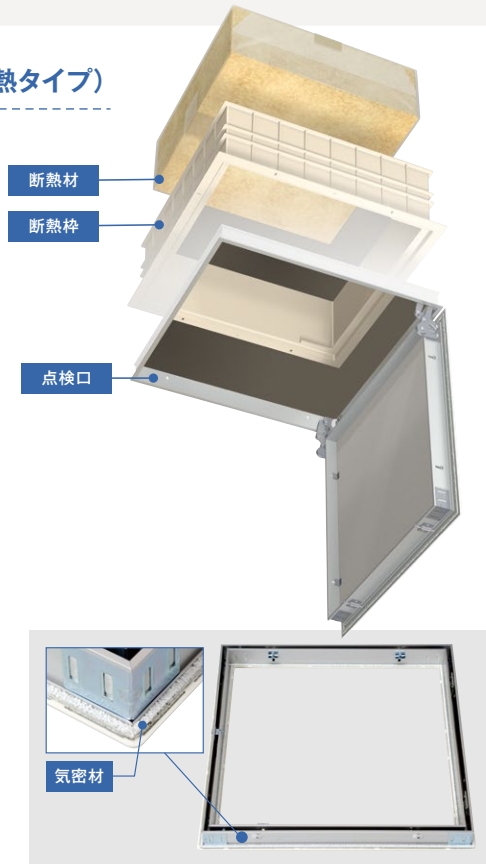
断熱枠はヒートブリッジになりにくい樹脂製を採用。材料として十分な強度を持ち、施工も簡単です。

シングルフレームのすっきりデザイン!

化粧面の枠はすっきりシングルフレームで、色はホワイト。樹脂一体型のシンプルなデザインで住宅空間と美しく調和します。

逃げ込み代を設けて気密材の弾性を維持!

JIS A 4706 (サッシ) の気密性等級A4相当 (当社試験値) の高い気密性能で空気の入りを阻止。しかも気密材の取り付け部分にくぼみを設けているため、長期間にわたって弾性が損なわれず、優れた気密性能を維持します。



高気密型天井点検口(クロス貼りタイプ)

枠にクロスが貼れ、天井に調和する高気密型天井点検口。

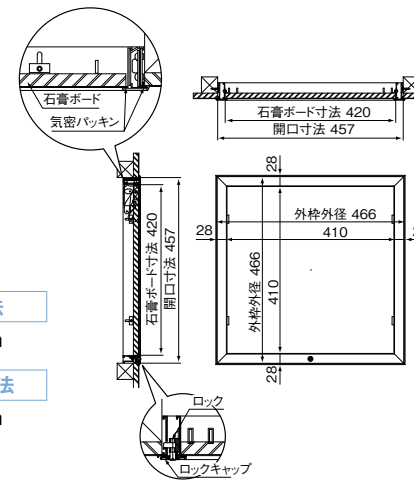
在来軸組用



■ SPC-4545D



施工資料



天井開口寸法

457×457mm

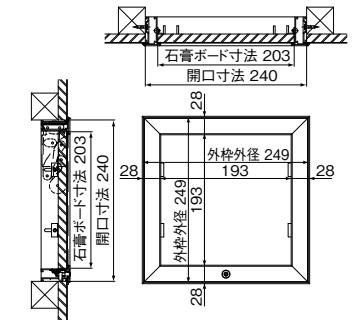
天井材切断寸法

420×420mm

■ SPC-2424D



施工資料



天井開口寸法

240×240mm

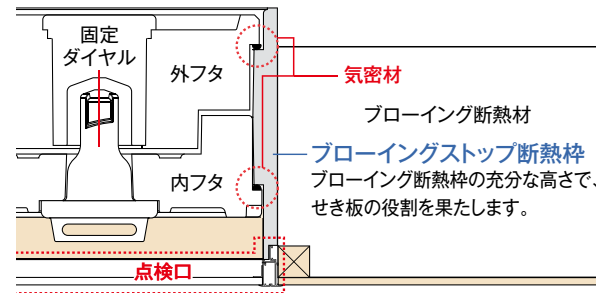
天井材切断寸法

203×203mm

高気密・高断熱型天井点検口 P.097

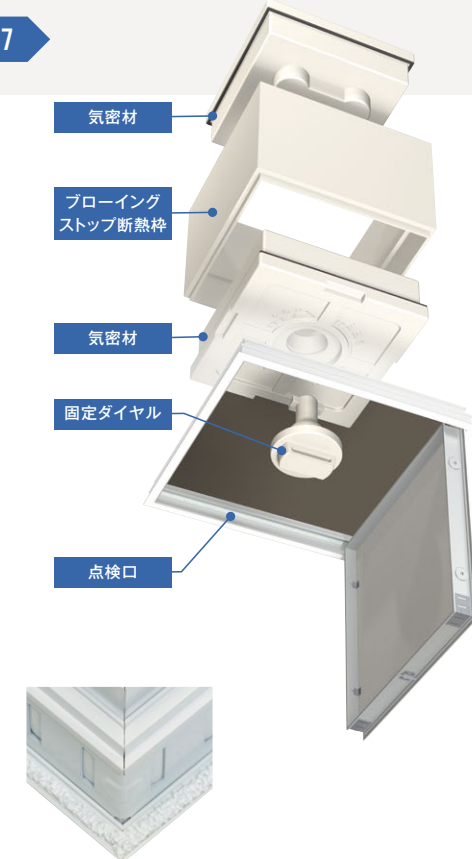
寒冷地やブローイング断熱に対応!

高い気密性を実現するため、「サンドウィッチ方式」を採用。ブローイングストップ断熱枠を外フタと内フタで挟み込み、外フタと内フタの気密材を固定ダイヤルで締め込むことで密封します。さらに、ブローイングストップ断熱枠は、その名の通り断熱枠自体がブローイングのせき板の役目も兼ねています。



逃げ込み代を設けて気密材の弾性を維持!

JIS A 4706 (サッシ) の気密性等級A4相当 (当社試験値) の高い気密性能で空気の入りを阻止。しかも気密材の取り付け部分にくぼみを設けているため、長期間にわたって弾性が損なわれず、優れた気密性能を維持します。



2×4 工法用



天井開口寸法

417×652mm

天井材切断寸法

380×615mm

⚠ 注意

- ◎天井には天井点検口を、壁には壁点検口をご使用ください。
- ◎浴室などの湿気の多い場所や屋外でのご使用は避けてください。製品の品質が維持できないおそれがあります。
- ◎高気密型天井点検口用断熱材と組み合わせてご使用頂けます。
- ◎高気密型天井点検口(SPC-2424D)には、断熱材のご用意はありません。
- ◎施工の際は、ホームページ記載の注意事項をご確認いただき、施工説明書に従って施工してください。

400×600
SPC-4060D

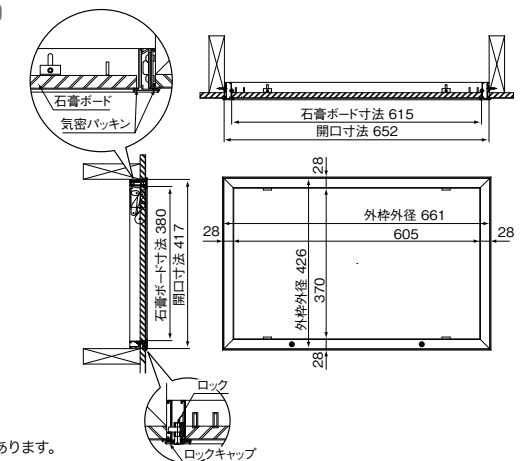
品番	シルバー
色・柄	枠:アルミ クロス下地テープ:水活性接着テープ
材質	
梱包	1台/ケース
正価	12,100円/台
付属品	取付ビス1袋(20mm×8本)・ロックキャップ2コ

※天井下地材およびクロスなどの仕上材は付属しておりません。
※対応できる天井材の厚みは9~25mmです。

■ SPC-4060D



施工資料



基礎

キノパッキン
シリーズ

基礎断熱工法部材

基礎工事部材

束シリーズ

内装建材

抗菌樹脂枠

シートラッピング
樹脂枠

床下点検口・
収納庫

天井点検口

壁点検口

空調・屋内
換気部材

ニッチ収納

防震吊木

見切

GAISO

水切り

通気見切

オーバーハンク

笠木換気材

目地ジョイナー

防水役物

その他

軒天換気材
防火認定品

軒天換気材
非防火

エクステリア

ハウスステップ

リフォーム

リフォーム

リフォーム

リフォーム

運賃のお知らせ

インデックス

高気密型天井点検口

シングルフレームがシンプルな納まりを実現する高気密型天井点検口。

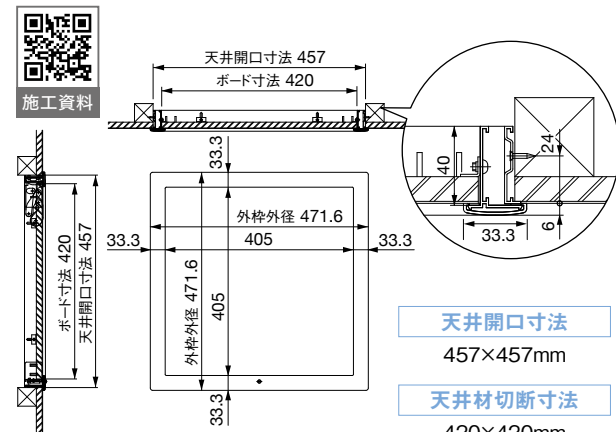
在来軸組用



	455×455	240×240
品番	SPC-4545B(1)	SPC-2424B
色・柄	ホワイト	
材質	化粧枠:ABS 枠:アルミ	
梱包	1台/ケース	
正価	11,150円/台	10,200円/台
付属品	取付ビス1袋(20mm×8本)	

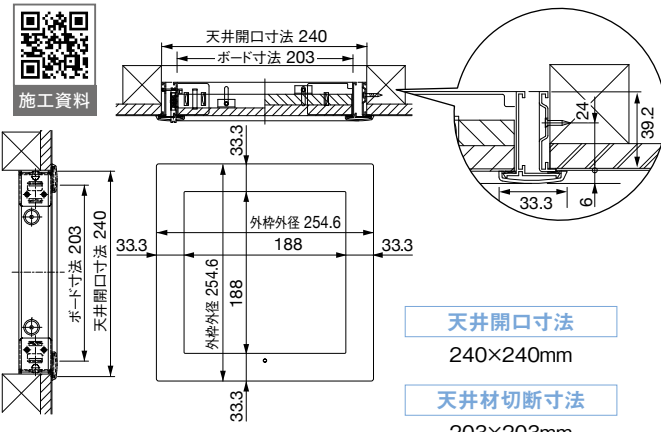
※天井下地材およびクロスなどの仕上材は付属しておりません。
※対応できる天井材の厚みは9~25mmです。

■ SPC-4545B (1)



天井開口寸法
457×457mm
天井材切断寸法
420×420mm

■ SPC-2424B



天井開口寸法
240×240mm
天井材切断寸法
203×203mm

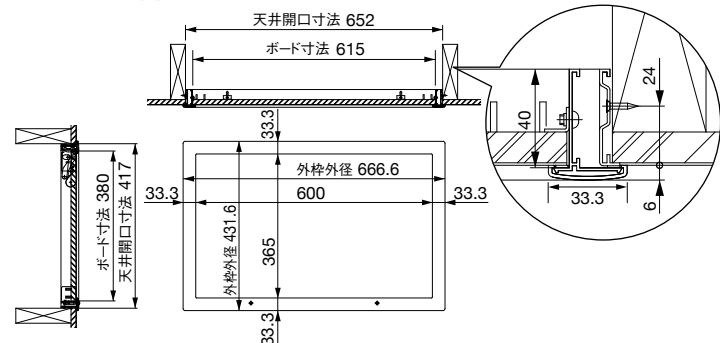
2×4 工法用



	400×600
品番	SPC-4060B(1)
色・柄	ホワイト
材質	化粧枠:ABS 枠:アルミ
梱包	1台/ケース
正価	12,100円/台
付属品	取付ビス1袋(20mm×8本)

※天井下地材およびクロスなどの仕上材は付属しておりません。
※対応できる天井材の厚みは9~25mmです。

■ SPC-4060B (1)



天井開口寸法
417×652mm
天井材切断寸法
380×615mm

▲ 注意

- ◎天井には天井点検口を、壁には壁点検口をご使用ください。
- ◎浴室などの湿気が多い場所や屋外でのご使用は避けてください。製品の品質が維持できないおそれがあります。
- ◎高気密型天井点検口用断熱材と組み合わせてご使用頂けます。
- ◎高気密型天井点検口(SPC-2424B)に断熱材を組み合わせて使用したい場合は、セット品のSPC-S2424BH3をお買い求めください。
- ◎施工の際は、ホームページ記載の注意事項をご確認いただき、施工説明書に従って施工してください。

●ご注文時の注意事項 運賃についてはP.228をご確認ください。

高気密型天井点検口 (セット梱包品)

断熱材とのセットタイプ。

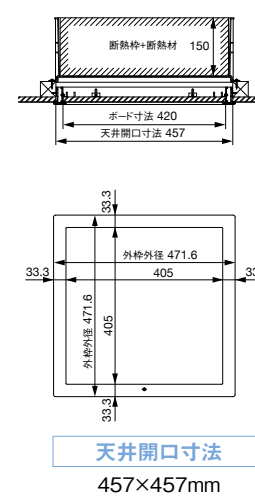
在来軸組用



	455×455		240×240
品番	SPC-S4545BH2	SPC-S4545BH3	SPC-S2424BH3
高断熱タイプ	寒冷地高断熱タイプ		
色・柄	点検口:ホワイト 断熱枠:アイボリー	断熱材:淡黄色	点検口:ホワイト 断熱材:アイボリー
熱抵抗値	4.17㎡・K/W		6.25㎡・K/W
材質	化粧枠:ABS 枠:アルミ	断熱枠:PP 断熱材:グラスウール32K(F☆☆☆☆)	袋:PE 化粧枠:ABS 枠:アルミ 断熱材:EPS
梱包	1セット/ケース		
正価	25,550円/セット	28,050円/セット	24,000円/セット
セット明細	高気密型天井点検口1台 断熱材1台		
付属品	点検口用取付ビス1袋(20mm×8本)・断熱枠用取付ビス1袋(25mm×12本)		

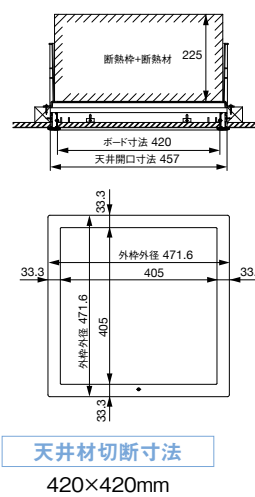
※天井下地材およびクロスなどの仕上材は付属しておりません。◎対応できる天井材の厚みは9~25mmです。
※SPC-S4545BH2:断熱材厚さ150mm SPC-S4545BH3:断熱材厚さ225mm
※455×455サイズ密度:32kg/m³(熱伝導率:0.036W/(m·k))

■ SPC-S4545BH2



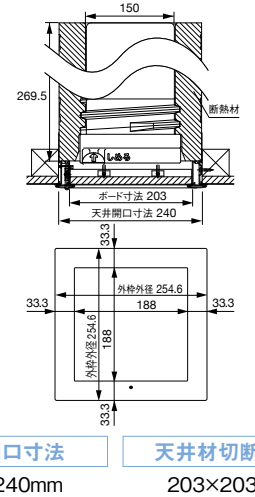
天井開口寸法
457×457mm

■ SPC-S4545BH3



天井開口寸法
420×420mm

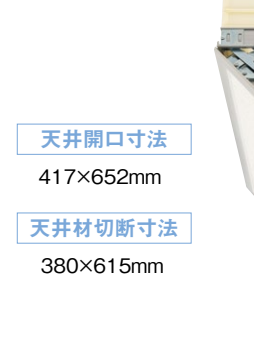
■ SPC-S2424BH3



天井開口寸法
240×240mm

天井材切断寸法
203×203mm

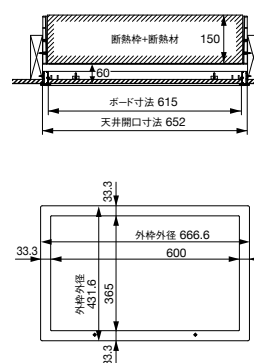
2×4 工法用



	400×600	
品番	SPC-S4060BH2	SPC-S4060BH3
高断熱タイプ	寒冷地高断熱タイプ	
色・柄	点検口:ホワイト 断熱枠:アイボリー	断熱材:淡黄色
熱抵抗値	4.17㎡・K/W	
材質	化粧枠:ABS 枠:アルミ	断熱枠:PP 断熱材:グラスウール32K(F☆☆☆☆)
袋:PE	化粧枠:ABS 枠:アルミ 断熱材:EPS	
梱包	1セット/ケース	
正価	27,200円/セット	29,600円/セット
セット明細	高気密型天井点検口1台 断熱材1台	
付属品	点検口用取付ビス1袋(20mm×8本)・断熱枠用取付ビス1袋(25mm×12本)	

※天井下地材およびクロスなどの仕上材は付属しておりません。
◎対応できる天井材の厚みは9~25mmです。
※SPC-S4060BH2:断熱材厚さ150mm SPC-S4060BH3:断熱材厚さ225mm
※密度32kg/m³(熱伝導率:0.036W/(m·k))

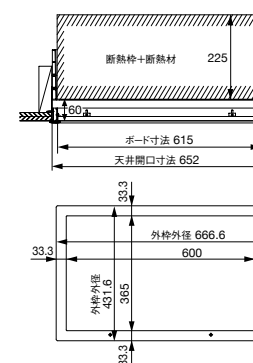
■ SPC-S4060BH2



天井開口寸法
417×652mm

天井材切断寸法
380×615mm

■ SPC-S4060BH3



▲ 注意

- ◎天井には天井点検口を、壁には壁点検口をご使用ください。
- ◎浴室などの湿気が多い場所や屋外でのご使用は避けてください。製品の品質が維持できないおそれがあります。
- ◎高気密型天井点検口用断熱材と組み合わせてご使用頂けます。
- ◎高気密型天井点検口(SPC-2424B)に断熱材を組み合わせて使用したい場合は、セット品のSPC-S2424BH3をお買い求めください。
- ◎施工の際は、ホームページ記載の注意事項をご確認いただき、施工説明書に従って施工してください。

●ご注文時の注意事項 運賃についてはP.228をご確認ください。

基礎

キノパッキンシリーズ

基礎断熱工法部材

基礎工事部材

束シリーズ

内装建材

抗菌樹脂枠

シートラッピング樹脂枠

床下点検口・収納庫

天井点検口

壁点検口

空調・屋内換気部材

ニッチ収納

防震吊木

見切

GAISO

水切り

通気見切

オーバーハング

笠木換気材

目地ジョイナー

防水役物

その他

軒天換気材

防火認定品

軒天換気材

非防火

エクステリア

ハウステップ

リフォーム

リフォーム

運賃のお知らせ

インテックス

高気密型天井点検口用断熱材

袋入り断熱材で点検しやすい。

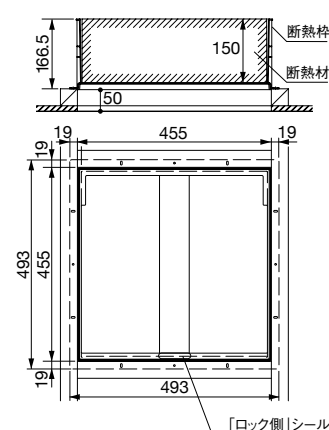
在来軸組用



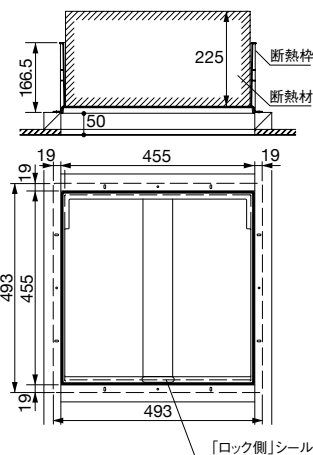
455×455	
品番	SPC-4545B-H2
高断熱タイプ	高断熱タイプ
色・柄	断熱枠:アイボリー 断熱材:淡黄色
熱抵抗値	4.17㎡・K/W
材質	断熱枠:PP 断熱材:グラスウール32K(F☆☆☆☆) 袋:PE
梱包	1台/ケース
正価	14,400円/台
付属品	取付ビス1袋(25mm×12本)

※SPC-4545B(1)・SPC-4545D・SPC-F4545-J45用断熱材
※密度:32kg/㎡(熱伝導率:0.036W/(m·k))

■ SPC-4545B-H2



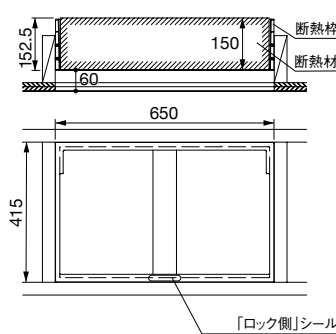
■ SPC-4545B-H3



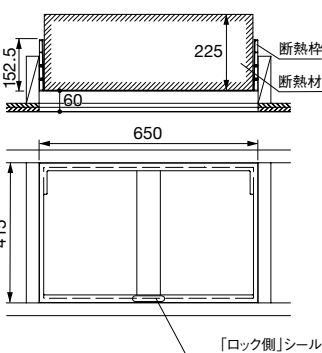
400×600	
品番	SPC-4060B-H2
高断熱タイプ	高断熱タイプ
色・柄	断熱枠:アイボリー 断熱材:淡黄色
熱抵抗値	4.17㎡・K/W
材質	断熱枠:PP 断熱材:グラスウール32K(F☆☆☆☆) 袋:PE
梱包	1台/ケース
正価	15,350円/台
付属品	取付ビス1袋(25mm×12本)

※SPC-4060B(1)・SPC-4060D用断熱材
※密度:32kg/㎡(熱伝導率:0.036W/(m·k))

■ SPC-4060B-H2



■ SPC-4060B-H3



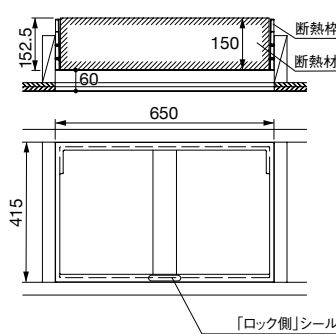
2×4 工法用



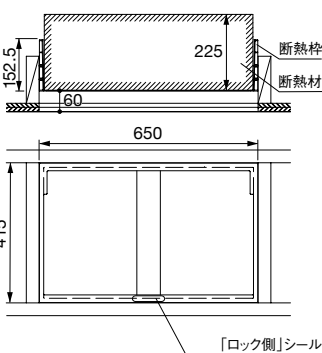
400×600	
品番	SPC-4060B-H2
高断熱タイプ	高断熱タイプ
色・柄	断熱枠:アイボリー 断熱材:淡黄色
熱抵抗値	4.17㎡・K/W
材質	断熱枠:PP 断熱材:グラスウール32K(F☆☆☆☆) 袋:PE
梱包	1台/ケース
正価	15,350円/台
付属品	取付ビス1袋(25mm×12本)

※SPC-4060B(1)・SPC-4060D用断熱材
※密度:32kg/㎡(熱伝導率:0.036W/(m·k))

■ SPC-4060B-H2



■ SPC-4060B-H3



⚠ 注意

◎本製品単体での使用はできません。

●ご注文時の注意事項 運賃についてはP.228をご確認ください。

高気密・高断熱型天井点検口

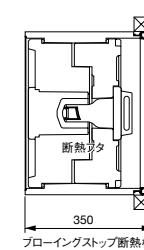
ブローイング断熱に対応した寒冷地向けのハイレベルな気密性・断熱性を実現。



455×455		400×600	
品番	SPC-S4545AH3	SPC-S4545AH4	SPC-S4060AH3
在来工法向け	在来工法向け	2×4工法向け	2×4工法向け
色・柄	点検口:ホワイト 断熱フタ:アイボリー		
熱貫流率	0.17W/(㎡・k)以下		
材質	点検口:アルミ 断熱フタ:EPS		
梱包	1セット/ケース		
正価	30,350円/セット	31,800円/セット	33,100円/セット
セット明細	気密型天井点検口1台 断熱フタ1セット ブローイングストップ断熱枠1コ		

※天井下地材およびクロスなどの仕上材は付属しておりません。
※対応できる天井材の厚みは9~12mmです。

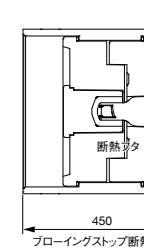
■ SPC-S4545AH3



天井開口寸法

SPC-S4545AH3: 457×457mm
SPC-S4545AH4: 457×457mm
SPC-S4060AH3: 417×652mm

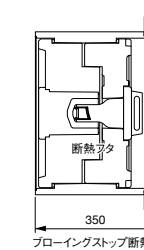
■ SPC-S4545AH4



天井材切断寸法

SPC-S4545AH3: 414×414mm
SPC-S4545AH4: 414×414mm
SPC-S4060AH3: 374×609mm

■ SPC-S4060AH3



⚠ 注意

- ◎天井には天井点検口を、壁には壁点検口をご使用ください。
- ◎浴室などの湿気の多い場所や屋外での使用は避けてください。製品の品質が維持できないおそれがあります。
- ◎施工の際は、ホームページ記載の注意事項をご確認いただき、施工説明書に従って施工してください。

気密型天井点検口

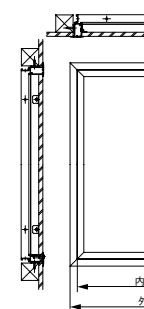
空間に調和するホワイトフレーム。



455×455		400×600		600×600	
品番	SPC-4545A	SPC-4060A	SPC-6060A	SPC-6060A	SPC-6060A
在来工法向け	在来工法向け	2×4工法向け	2×4工法兼用	在来工法・2×4工法兼用	在来工法・2×4工法兼用
色・柄	ホワイト				
材質	アルミ				
梱包	1台/ケース				
正価	11,150円/台	12,100円/台	13,800円/台	13,800円/台	13,800円/台
付属品	取付ビス1袋(20mm×8本)				

※天井下地材およびクロスなどの仕上材は付属しておりません。
※対応できる天井材の厚みは9~12mmです。

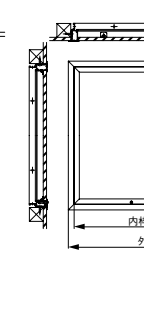
■ SPC-4545A



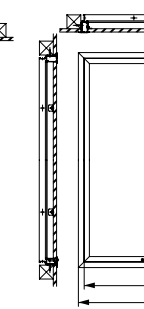
天井開口寸法

SPC-4545A: 457×457mm
SPC-4060A: 417×652mm
SPC-6060A: 608×608mm

■ SPC-4060A



■ SPC-6060A



天井材切断寸法

SPC-4545A: 414×414mm
SPC-4060A: 374×609mm
SPC-6060A: 565×565mm

⚠ 注意

- ◎天井には天井点検口を、壁には壁点検口をご使用ください。
- ◎浴室などの湿気の多い場所や屋外での使用は避けてください。製品の品質が維持できないおそれがあります。
- ◎ブローイングストップ断熱枠・断熱フタは同梱されておりません。ブローイング断熱でのご使用の場合は「高気密・高断熱型天井点検口」をご使用ください。
- ◎振動によりロックが外れた場合や支えのない状態でフタを開放した場合、丁番部分に過度の力がかかり、フタが落下するおそれがあります。フタを閉じる際はしっかりとロックをかけ、開ける際はフタを手で支えて開けてください。
- ◎施工の際は、ホームページ記載の注意事項をご確認いただき、施工説明書に従って施工してください。

基礎

キノパッキンシリーズ

基礎断熱工法部材

基礎工事部材

束シリーズ

内装建材

抗菌樹脂枠

シートラッピング樹脂枠

床下点検口・収納庫

天井点検口

壁点検口

空調・屋内換気部材

ニッチ収納

防震吊木

見切

GAISO

水切り

通気見切

オーバーハング

笠木換気材

目地ジョイナー

防水役物

その他

軒換気材 防火認定品

軒換気材 非防火

エクステリア

ハウスステップ

リフォーム

リフォーム

運賃のお知らせ

インテックス

運賃のお知らせ

インテックス

●ご注文時の注意事項 運賃についてはP.228をご確認ください。

防火・高気密型天井点検口

防火・高気密型天井点検口(45分準耐火構造対応品)

45分準耐火相当の性能を確保した高気密型天井点検口。



施工資料

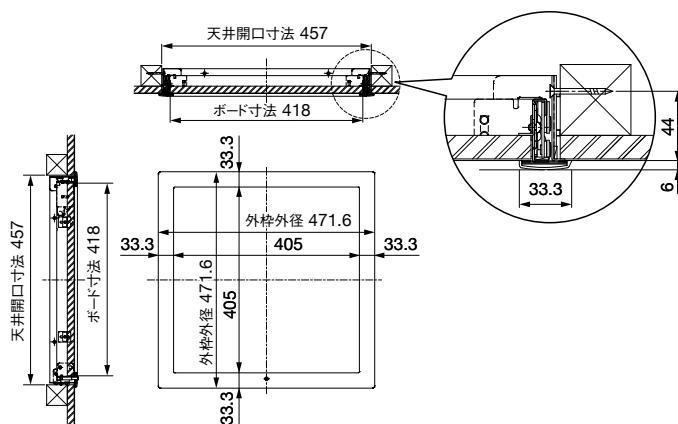


455×455	
品番	SPC-F4545-J45
色・柄	ホワイト
材質	化粧枠:ABS 枠:SGCC(溶融亜鉛メッキ鋼板) 熱膨張性シート
梱包	1台/ケース
正価	21,600円/台
付属品	取付ビス1袋(38mm×8本)

※天井下地材およびクロスなどの仕上材は付属しておりません。

※対応できる天井材の厚みは12~25mmです。

■ SPC-F4545-J45



天井開口寸法

457×457mm

天井材切断寸法

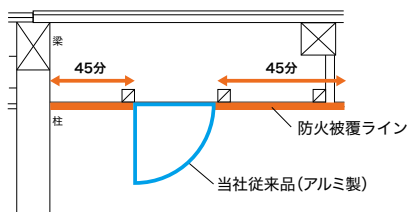
418×418mm

下地材断面寸法

45×45mm以上

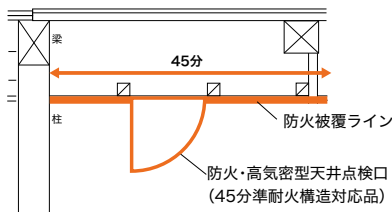
45分準耐火構造において防火被覆の連続性を確保

当社従来品(アルミ製)の天井点検口の場合



当社従来品(アルミ製)の防火性能は28分程度(当社試験値)なので、45分準耐火構造においては防火被覆の連続性が確保できない事が考えられます。

防火・高気密型天井点検口の場合



防火・高気密型天井点検口にすることで45分準耐火構造の防火被覆の連続性を確保できます。

⚠ 注意

- ◎45分準耐火構造でお使いの場合は、告示(*)の仕様にした天井材をご使用ください。 ※平成12年建設省告示第1358号第3号の三の口
- ◎本製品は認定品ではございません。45分準耐火相当の性能を実証した製品です。
- ◎天井には天井点検口を、壁には壁点検口をご使用ください。
- ◎浴室などの湿気が多い場所や屋外でのご使用は避けてください。製品の品質が維持できないおそれがあります。
- ◎高気密型天井点検口用断熱材と組み合わせてご使用頂けます。
- ◎施工の際は、ホームページ記載の注意事項をご確認いただき、施工説明書に従って施工してください。

基礎

キノパッキンシリーズ

基礎断熱工法部材

基礎工事部材

束シリーズ

内装建材

抗菌樹脂枠

シートラッピング樹脂枠

床下点検口・収納庫

天井点検口

壁点検口

空調・屋内換気部材

ニッチ収納

防震吊木

見切

GAISO

水切り

通気見切

オーバーハング

笠木換気材

目地ジョイナー

防水役物

その他

軒天換気材
防火認定品

軒天換気材
非防火

エクステリア

ハウステップ

リフォーム

リフォーム

運賃のお知らせ

インデックス